


# 4BLOCK

## Электронасосы погружные моноблочные 4''



-  Чистая вода  
(Максимальное содержание песка не более 150 г/м<sup>3</sup>)
-  В быту
-  В коммунальном секторе
-  В сельском хозяйстве

### РАБОЧИЙ ДИАПАЗОН

- Производительность до **150 л/мин** (9 м<sup>3</sup>/ч)
- Напор до **128 м**

### ЭКСПЛУАТАЦИОННЫЕ ОГРАНИЧЕНИЯ

- Температура жидкости до **+35 °С**
- Максимальное содержание песка не более **150 г/м<sup>3</sup>**
- Глубина погружения до **60 м**  
(с кабелем электропитания соответствующей длины)
- Установка в вертикальном и горизонтальном положениях
- Количество пусков в час: **20** с регулярными интервалами
- Продолжительный режим работы электродвигателя **S1**

### ИСПОЛНЕНИЕ И НОРМЫ БЕЗОПАСНОСТИ

EN 60335-1  
IEC 60335-1  
CEI 61-150

EN 60034-1  
IEC 60034-1  
CEI 2-3



РЕГЛАМЕНТ (ЕС) N. 547/2012

### СЕРТИФИКАЦИЯ

Сертифицированная система менеджмента DNV  
ISO 9001: Система менеджмента качества  
ISO 14001: Экологический менеджмент



### ОБЛАСТИ ПРИМЕНЕНИЯ И УСТАНОВКА

Рекомендуются для подачи из скважин чистой, с содержанием песка не более 150 г/м<sup>3</sup>, воды.

Благодаря высокой эффективности и надёжности, насосы рекомендуются для применения в бытовом секторе, в сочетании с гидроаккумуляторами они применяются для автоматического водоснабжения, для орошения и т.д.

### ПАТЕНТЫ - ТОРГОВЫЕ МАРКИ - МОДЕЛИ

- Заявленный патент № PCT/IB2009/051491
- Заявленный патент № PCT/IB2010/054499
- Патент № EP09781276.2

### ИСПОЛНЕНИЕ ПО ЗАКАЗУ

- Кабель электропитания длиной **30 м**
- Другие напряжения питания или частота 60 Гц

### ГАРАНТИЯ

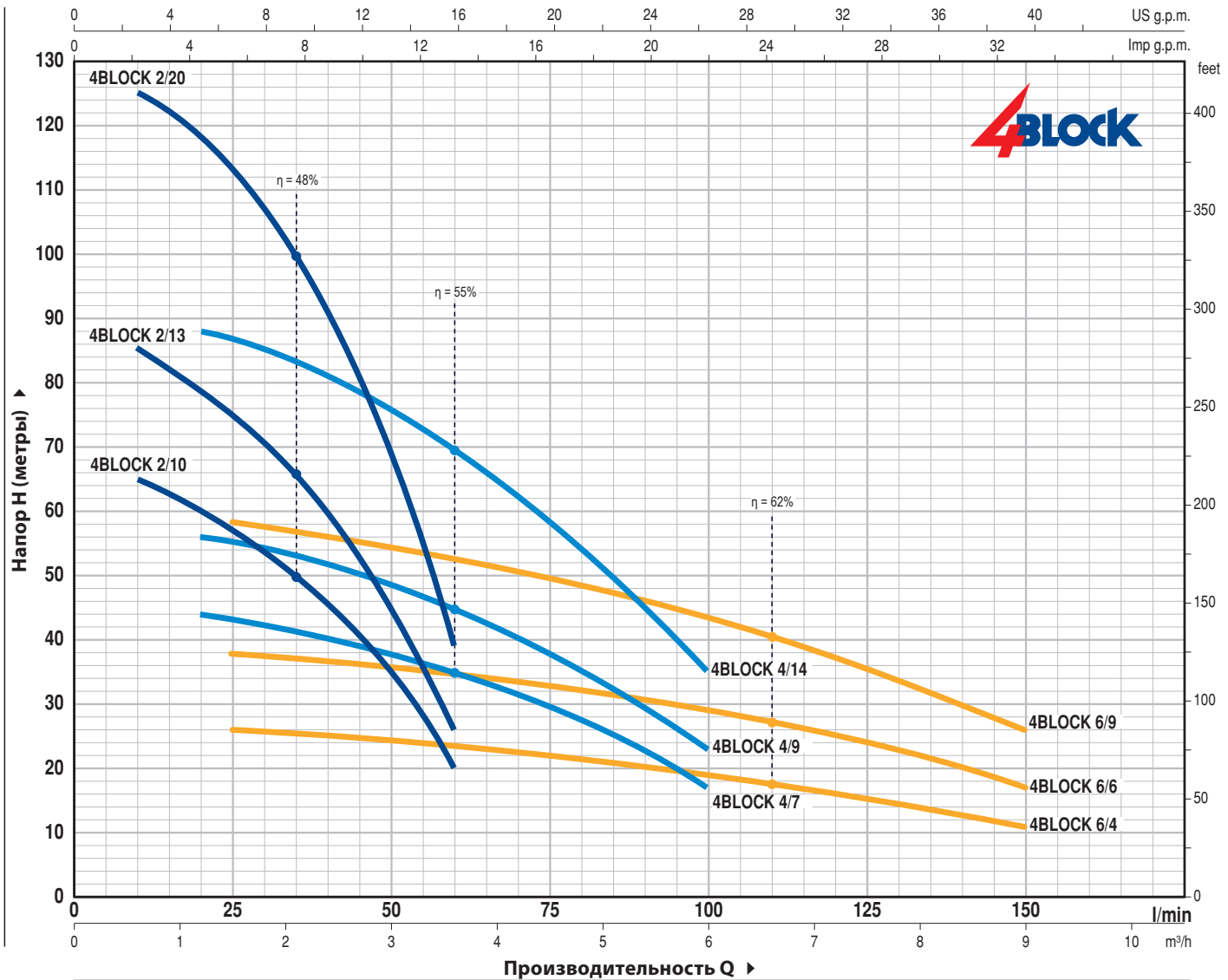
2 года в соответствии с нашими общими условиями продажи

➔ **Моноблочный погружной электронасос из нержавеющей стали подготовленный к установке.**

**В комплекте:** – двигатель с встроенными внутри конденсатором и тепловой защитой  
– кабель электропитания длиной 20 м

## РАБОЧИЕ ХАРАКТЕРИСТИКИ И ТЕХНИЧЕСКИЕ ДАННЫЕ

50 Гц n= 2900 об/мин



ТИП	МОЩНОСТЬ (P2)		Q	Q								
	кВт	л.с.		м³/ч	0	0,6	1,2	1,8	2,4	3,0	3,6	
Однофазный			л/мин	0	10	20	30	40	50	60		
4BLOCKm 2/10	0,55	0,75	H метры	66	65	60	54	46	35	20		
4BLOCKm 2/13	0,75	1		86	85	79	71	60	45	26		
4BLOCKm 2/20	1,1	1,5		128	125	118	108	91	70	39		

ТИП	МОЩНОСТЬ (P2)		Q	Q											
	кВт	л.с.		м³/ч	0	1,2	1,8	2,4	3,0	3,6	4,2	4,8	5,4	6,0	
Однофазный			л/мин	0	20	30	40	50	60	70	80	90	100		
4BLOCKm 4/7	0,55	0,75	H метры	46	44	42	40	38	35	31,5	27	23	17		
4BLOCKm 4/9	0,75	1		60	56	54,5	52	49	45	40,5	35	29	23		
4BLOCKm 4/14	1,1	1,5		92	88	85	81	76	70	63	54,5	45	35		

ТИП	МОЩНОСТЬ (P2)		Q	Q							
	кВт	л.с.		м³/ч	0	1,5	3,0	4,5	6,0	7,5	9,0
Однофазный			л/мин	0	25	50	75	100	125	150	
4BLOCKm 6/4	0,55	0,75	H метры	27	26	24	22	19	15	11	
4BLOCKm 6/6	0,75	1		40	38	36	33	29	24	17	
4BLOCKm 6/9	1,1	1,5		61	58	54	50	44	35	26	

Q - Производительность H - Общий манометрический напор

Допустимое отклонение характеристик насосов соответствует классу 3B согласно EN ISO 9906.

# 4BLOCK

## ПОЗ. КОМПОНЕНТ

## КОНСТРУКТИВНЫЕ ХАРАКТЕРИСТИКИ

1	<b>КОРПУС ГИДРАВЛИЧЕСКОЙ ЧАСТИ НАСОСА</b>	Нержавеющая сталь AISI 304, напорный патрубок с резьбой согласно ISO 228/1
2	<b>РАБОЧИЕ КОЛЕСА</b>	Lexan 141-R
3	<b>ДИФFUЗОРЫ</b>	Noryl FE1520PW
4	<b>КОРПУСА РАБОЧИХ СТУПЕНЕЙ</b>	Нержавеющая сталь AISI 304
5	<b>ВАЛ НАСОСА</b>	Нержавеющая сталь AISI 304
6	<b>ПОДШИПНИКИ НАСОСА</b>	Неподвижные части выполнены из специального технополимера, а вращающиеся части изготовлены из нержавеющей стали AISI 316 с защитным покрытием из окиси хрома, повышающим стойкость к воздействию песка.
7	<b>ПРИВОДНАЯ МУФТА</b>	Нержавеющая сталь AISI 316L
8	<b>ЗАЩИТНАЯ ПЛАНКА КАБЕЛЯ</b>	Нержавеющая сталь AISI 304
9	<b>ВАЛ ДВИГАТЕЛЯ</b>	Нержавеющая сталь EN 10088-3 1.4104 (AISI 431 для однофазного насоса 1,1 кВт)
10	<b>КОЖУХ ДВИГАТЕЛЯ</b>	Нержавеющая сталь AISI 304

### 11 ДВОЙНОЕ МЕХАНИЧЕСКОЕ ТОРЦЕВОЕ УПЛОТНЕНИЕ ВАЛА С ПРОМЕЖУТОЧНОЙ МАСЛЯНОЙ КАМЕРОЙ

Уплотнение Вал		Позиция	Материалы		
Тип	Диаметр		Неподвижное кольцо	Вращающееся кольцо	Эластомер
STA-17	Ø 17 мм	Сторона двигателя	Керамика	Графит	NBR
ST1-16	Ø 16 мм	Сторона насоса	Карборунд	Графит	NBR

### 12 ПОДШИПНИКИ

Электронасос	Тип
4BLOCK – 0,55÷0,75 кВт	6203 2RS - C3E / 6203 ZZ - C3E
4BLOCK – 1,1 кВт	3203B 2RS - C3 / 6203 ZZ - C3E

### 13 КОНДЕНСАТОР

Электронасос	Емкость
Однофазный	(230 В или 240 В)
4BLOCK – 0,55 кВт	20 µF - 500 В
4BLOCK – 0,75 кВт	31,5 µF - 500 В
4BLOCK – 1,1 кВт	35 µF - 500 В

### 14 ЭЛЕКТРОДВИГАТЕЛЬ

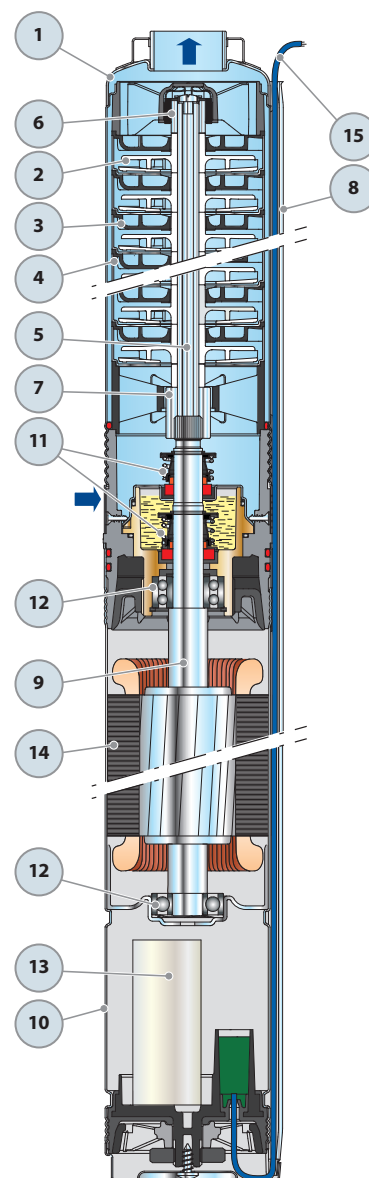
Погружной двигатель PEDROLLO рассчитан на продолжительный режим работы (с сухим перематываемым статором).

**4BLOCKm:** однофазный 230 В - 50 Гц  
Встроенный внутри двигателя конденсатор.  
Встроенная в обмотку тепловая защита.

- Изоляция: класс F
- Степень защиты: IP X8

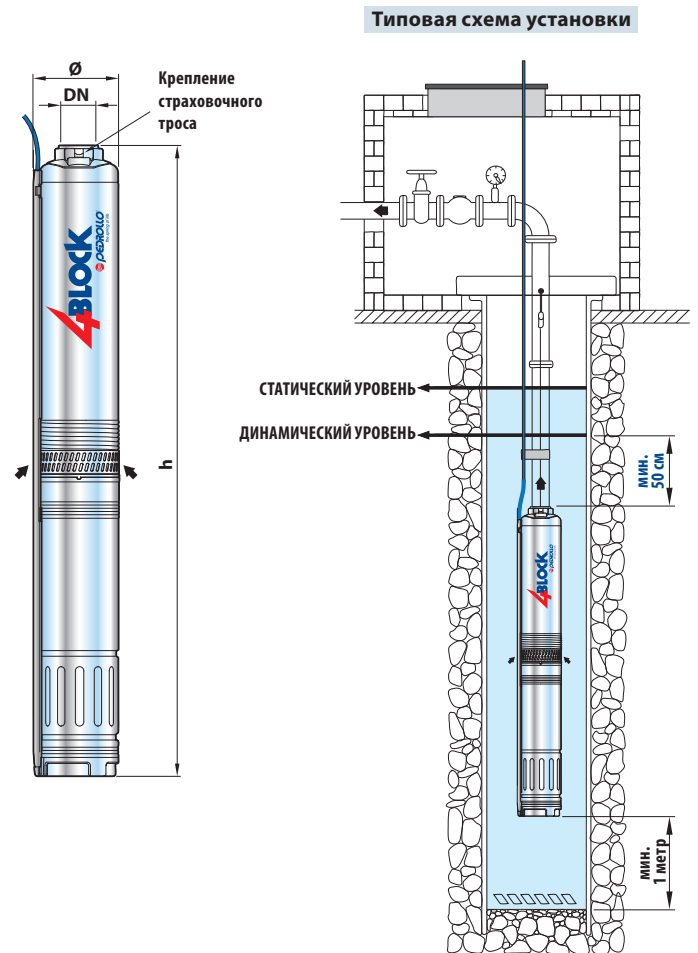
### 15 КАБЕЛЬ ЭЛЕКТРОПИТАНИЯ

⇒ Тип PBS-P  
Одобен ACS для использования в контакте с питьевой водой в соответствии со стандартом BS 6920, разрешение № 04 ACCLI 201  
Стандартная длина 20 м



## РАЗМЕРЫ И ВЕС

ТИП	ПАТРУБОК DN	РАЗМЕРЫ, мм			кг
		ЧИСЛО СТУПЕНЕЙ	Ø	h	
Однофазный					1~
4BLOCKm 2/10	1¼"	10	100	705	12,5
4BLOCKm 2/13		13		786	14,3
4BLOCKm 2/20		20		986	17,8
4BLOCKm 4/7		7		674	12,1
4BLOCKm 4/9		9		743	13,8
4BLOCKm 4/14		14		925	17,0
4BLOCKm 6/4		4		641	10,7
4BLOCKm 6/6		6		725	13,3
4BLOCKm 6/9		9		887	16,5



## ПОТРЕБЛЯЕМЫЙ ТОК

ТИП	НАПРЯЖЕНИЕ	
	Однофазный	230 В
4BLOCKm – 0,55 кВт	5,0 А	4,8 А
4BLOCKm – 0,75 кВт	6,0 А	5,8 А
4BLOCKm – 1,1 кВт	8,0 А	7,8 А

## ПАЛЛЕТИРОВАНИЕ

ТИП	Автоперевозки
	Кол-во насосов
Однофазный	
4BLOCKm 2/10	55
4BLOCKm 2/13	33
4BLOCKm 2/20	33
4BLOCKm 4/7	55
4BLOCKm 4/9	55
4BLOCKm 4/14	33
4BLOCKm 6/4	55
4BLOCKm 6/6	55
4BLOCKm 6/9	33