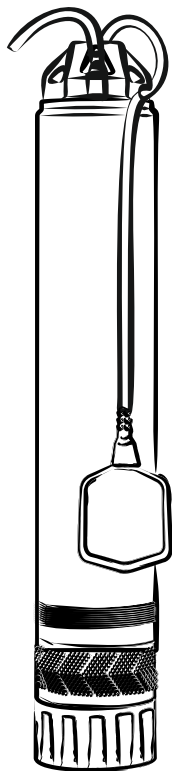


**РУКОВОДСТВО ПО ЭКСПЛУАТАЦИИ
ПОГРУЖНЫХ НАСОСОВ
AQUARIO
СЕРИИ ASP(WA)
(без пускового блока)**



 **aquario**®

УВАЖАЕМЫЙ ПОКУПАТЕЛЬ!

Поздравляем Вас с приобретением оборудования ТМ AQUARIO.

Уверены, что Вы не разочаруетесь в Вашем выборе.

Желаем приятной эксплуатации!

ВНИМАНИЕ!

**ПРЕЖДЕ ЧЕМ ПРИСТУПИТЬ К МОНТАЖУ И ЭКСПЛУАТАЦИИ НАСОСА,
ПРОСИМ ВНИМАТЕЛЬНО ИЗУЧИТЬ ДАННОЕ РУКОВОДСТВО.
ОНО СОДЕРЖИТ ТЕХНИЧЕСКУЮ ИНФОРМАЦИЮ, НЕОБХОДИМУЮ ДЛЯ
ПРАВИЛЬНОГО ПОДБОРА НАСОСА, А ТАКЖЕ ТРЕБОВАНИЯ К МОНТАЖУ И
ЭКСПЛУАТАЦИИ, ПОДЛЕЖАЩИЕ ОБЯЗАТЕЛЬНОМУ СОБЛЮДЕНИЮ.**

ВНИМАНИЕ!

**ПОДБОР, МОНТАЖ И НАСТРОЙКА РЕЖИМА РАБОТЫ НАСОСА ДОЛЖНЫ
ОСУЩЕСТВЛЯТЬСЯ ПЕРСОНАЛОМ, ИМЕЮЩИМ СООТВЕТСТВУЮЩИЙ ОПЫТ И ЗНАНИЯ,
В СТРОГОМ СООТВЕТСТВИИ С ТРЕБОВАНИЯМИ НАСТОЯЩЕГО РУКОВОДСТВА.
ОШИБКИ, ДОПУЩЕННЫЕ НА ЛЮБОМ ИЗ ЭТИХ ЭТАПОВ И ПОВЛЕКШИЕ ЗА СОБОЙ
ПОЛОМКУ НАСОСА, СНИМАЮТ ОБОРУДОВАНИЕ С ГАРАНТИЙНОГО ОБСЛУЖИВАНИЯ.**

CE EAC



СОДЕРЖАНИЕ

	стр.
1. ТРЕБОВАНИЯ К КВАЛИФИКАЦИИ ПЕРСОНАЛА _____	1
2. ЗНАКИ ПРЕДУПРЕЖДЕНИЙ _____	1
3. НАЗНАЧЕНИЕ И ОБЛАСТЬ ПРИМЕНЕНИЯ НАСОСА _____	2
4. УСТРОЙСТВО И КОНСТРУКТИВНЫЕ ОСОБЕННОСТИ _____	2
5. ТЕХНИЧЕСКИЕ ХАРАКТЕРИСТИКИ _____	3
6. УСЛОВИЯ ЭКСПЛУАТАЦИИ _____	4
7. МОНТАЖ _____	5
8. ЭКСПЛУАТАЦИЯ НАСОСА _____	7
9. ОБСЛУЖИВАНИЕ И САМОСТОЯТЕЛЬНЫЙ РЕМОНТ _____	8
10. ХРАНЕНИЕ И ТРАНСПОРТИРОВКА _____	8
11. КОМПЛЕКТ ПОСТАВКИ _____	9
12. ВОЗМОЖНЫЕ ПРОБЛЕМЫ И СПОСОБЫ ИХ УСТРАНЕНИЯ _____	9

1 ТРЕБОВАНИЯ К КВАЛИФИКАЦИИ ПЕРСОНАЛА

Все основные работы, связанные с вводом насоса в эксплуатацию, требуют специальных знаний и опыта.

Работы, которые должны проводиться квалифицированным персоналом:

- Расчет системы водоснабжения;
- Выбор подходящей по техническим параметрам модели насоса;
- Выбор дополнительного оборудования для управления и защиты насоса;
- Установка насоса и дополнительного оборудования (сборка системы);
- Настройка и проверка работоспособности;
- Устранение проблем, возникших во время эксплуатации насоса.

ВНИМАНИЕ!

Ошибки, допущенные на любом из перечисленных этапов, повлекшие за собой поломку насоса, лишают насос гарантии.

2 ЗНАКИ ПРЕДУПРЕЖДЕНИЙ



Знак общей опасности обращает внимание на указания руководства по эксплуатации, нарушение которых связано с риском здоровью или жизни людей.

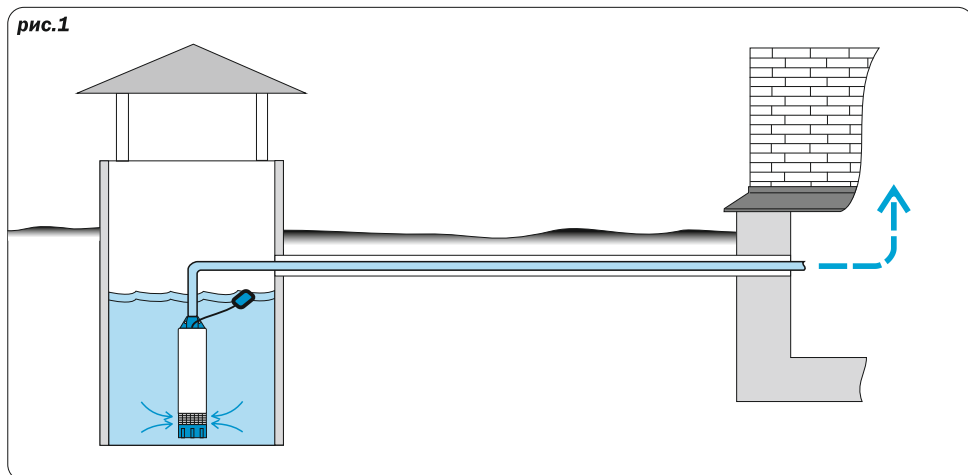
ВНИМАНИЕ!

Информация, следующая за данным знаком относится к категории особой важности.

Насосы серии ASP(WA) предназначены для перекачивания чистой пресной холодной воды из колодцев, открытых водоёмов, накопительных емкостей.

Насосы предназначены для использования только в частных системах водоснабжения. Основная область применения - подача холодной воды в частные дома, полив приусадебных участков. Ресурс насоса и применяемые в его конструкции материалы не рассчитаны на его использование в производственных, коммерческих и прочих сферах, предполагающих длительную безостановочную работу насоса.

Насосы эксплуатируются частично или полностью погруженными в перекачиваемую жидкость (см.рис.1).

**ВНИМАНИЕ!**

Использование насоса, не соответствующее области применения, считается не соответствующим его целевому назначению. Все претензии по возмещению ущерба, возникшего в результате такого применения, отклоняются.

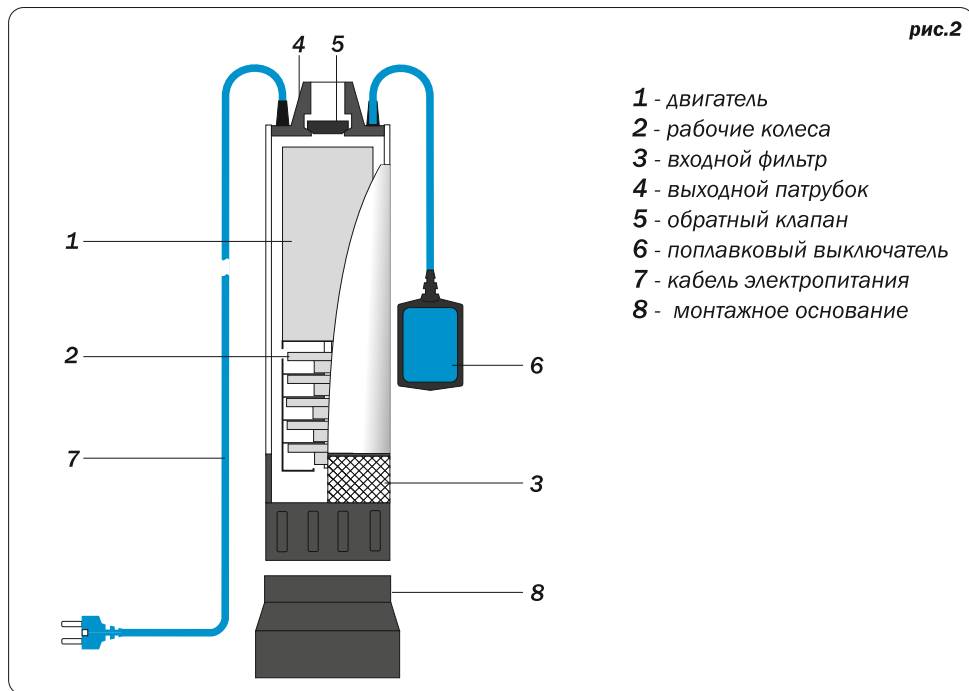
Насос ASP(WA) - это погружной, многоступенчатый насос с рабочими колёсами центробежного типа. Герметичный электродвигатель и насосная часть установлены в общем корпусе. При этом конструкция насоса задумана таким образом, что перекачиваемая вода, поступающая на вход насоса в его нижней части и подаваемая на его выходной патрубок, одновременно осуществляет охлаждение электродвигателя. Тем самым реализована возможность использования насоса в широких и неглубоких источниках, включая эксплуатацию с частичным погружением.

Насос укомплектован поплавковым выключателем, который включает и выключает насос в зависимости от уровня воды в источнике, в котором установлен насос.

Насос укомплектован длинным кабелем с вилкой для подключения к электросети. Длина кабеля указана в табл.2

Выходной патрубок насоса имеет встроенный обратный клапан, который препятствует опустошению напорной магистрали при остановке насоса, а так же служит защитой насоса от возможных гидроударов.

Внешний вид насоса и его основные элементы представлены на рис.2.



- 1 - двигатель
- 2 - рабочие колеса
- 3 - входной фильтр
- 4 - выходной патрубок
- 5 - обратный клапан
- 6 - поплавковый выключатель
- 7 - кабель электропитания
- 8 - монтажное основание

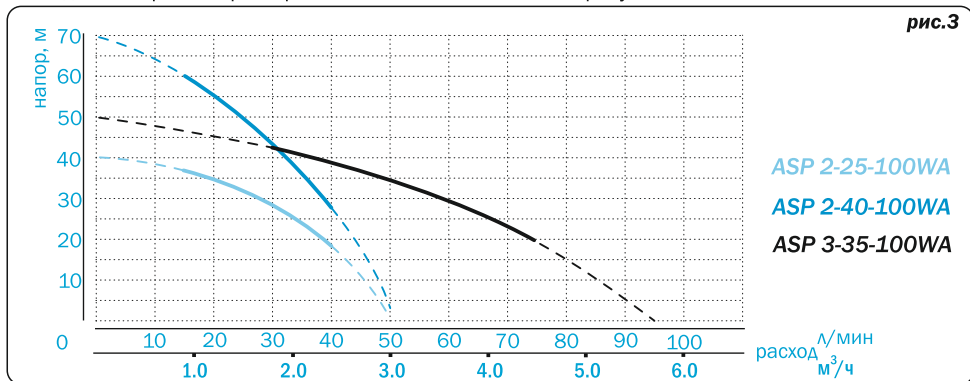
5 ТЕХНИЧЕСКИЕ ХАРАКТЕРИСТИКИ

Технические характеристики указаны на идентификационной табличке, расположенной на корпусе насоса, и в таблице 1. Компания Aquario оставляет за собой право незначительно изменять конструкцию и технические параметры оборудования без предварительного уведомления.

Таблица 1

	Рабочий диапазон по расходу, л/мин	Макс.напор, м.вод.ст.	Потребл. мощн. P1, Вт	Ток номин., А
ASP2-25-100WA	15-40	40	620	2,8-3,0
ASP2-40-100WA	15-40	70	830	3,9-4,2
ASP3-35-100WA	30-75	50	1000	4,6-5,0

Расходно-напорные характеристики насосов показаны на рисунке 3.



Габаритные и присоединительные размеры насосов приведены в таблице 2

Таблица 2

	Диаметр насоса, мм	Длина насоса, мм	Присоед-ный размер	Длина кабеля, м	Вес с кабелем, кг
ASP 2-25-100WA	99	570	1"	20	7.5
ASP 2-40-100WA	99	595	1"	25	8.7
ASP 3-35-100WA	99	640	1"	20	9

6

УСЛОВИЯ ЭКСПЛУАТАЦИИ

- 6.1 Напряжение сети питания электронасоса: 230В (+6%; -10%), частота - 50Гц.
При колебаниях напряжения, превышающих допустимый интервал, насос должен подключаться к сети только через стабилизатор напряжения.
- 6.2 Падение напряжения в кабеле электронасоса ΔU : не более 4%.
- 6.3 Максимальное количество пусков насоса - 30 в час с приблизительно равными интервалами.
- 6.4 Максимальная температура перекачиваемой воды: +35С
- 6.5 Максимально допустимое содержание песка в перекачиваемой воде: 180гр/1м.куб.
Большее содержание песка в воде приводит к преждевременному износу или заклиниванию насосной части, что, в свою очередь, может стать причиной перегорания двигателя насоса.
- 6.6 Глубина погружения насоса ниже поверхности воды: не более 15м.
- 6.7 Минимальный уровень от поверхности воды до сетчатого фильтра насоса при его эксплуатации с неполным погружением: не менее 15см.
- 6.8 Не допускается работа насоса без расхода воды («на закрытый кран»).
- 6.9 Не допускается работа насоса без воды (без притока воды). **Попадание воздуха в насос во время его работы приводит к повреждению деталей насоса.**
Допускается кратковременное включение насоса без воды на 2-3 секунды для проверки его работоспособности.

7.1 ИСТОЧНИКИ ВОДОЗАБОРА

Насосы ASP(WA) работают полностью либо частично погруженными в перекачиваемую воду. В этой связи источником для подачи воды могут быть природные водоемы с чистой водой, колодцы, накопительные емкости и т.п.

ВНИМАНИЕ!

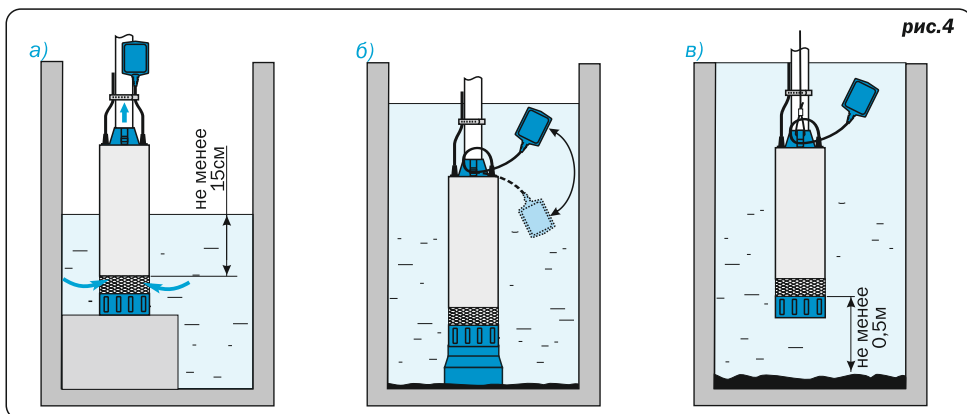
При выборе места установки важно убедиться в том, что существует достаточно пространства для свободного перемещения поплавкового выключателя (рис.4б).

Возможна установка насоса в скважину внутренним диаметром более 115мм, однако при такой установке становится невозможным использование поплавкового выключателя (дополнительно см.п.8.1).

Допускается следующие варианты установки насоса в источнике:

- Насос может быть установлен на дне источника (рис.4а), если оно твердое, и при этом соблюдаются требования раздела 6. В некоторых случаях для предотвращения всасывания насосом песка, ила, грязи и т.п. со дна, может быть полезным применение входящего в комплект насоса монтажного основания (рис4б).

- Насос может быть подвешен на тросе (веревке), на высоте, исключающей попадание в насос грязи ила и т.п. со дна источника (рис4в). Как правило, эта высота - не менее 0,5м от дна.



7.2 УСТАНОВКА НАСОСА



Перед установкой насоса внимательно осмотрите кабель электропитания и кабель поплавкового выключателя на предмет отсутствия повреждений изоляции. Использование насоса с поврежденной изоляцией кабеля недопустимо!

- Присоедините напорный трубопровод к насосу, обеспечив полную герметичность всех соединений.

ВНИМАНИЕ!

Избегайте чрезмерного использования уплотнительного материала и больших усилий затяжки чтобы не повредить выпускной патрубков.

- В качестве трубопровода можно использовать жесткие (пластиковые или металлические) трубы или гибкие шланги с внутренним диаметром не менее 20мм.

ВНИМАНИЕ!

Не используйте слишком узкие трубы. Чем уже и длиннее трубопровод, тем большие потери давления в нем будут возникать.

- Рекомендуется установка обратного клапана в напорной магистрали. В случае использования насоса совместно с элементами автоматического управления (реле давления, реле потока, мембранный бак и т.п.) установка обратного клапана обязательна. Обратный клапан препятствует сбросу воды через насос назад в источник после остановки насоса. Обратный клапан может быть установлен непосредственно на выходном патрубке насоса.

- Для опускания/подъема насоса используйте прочный трос или веревку, устойчивые к воздействию влаги. Трос крепится к насосу через специальные проушины.
- Опускать/поднимать насос за кабель категорически запрещено!
- Опуская и поднимая насос в колодец (скважину), не допускайте повреждения электрического кабеля насоса. Рекомендуется крепить кабель к подающей трубе пластиковыми хомутами с интервалом 2-3метра.

7.3 ЭЛЕКТРИЧЕСКИЕ ПОДКЛЮЧЕНИЯ



Перед началом электромонтажных работ примите все необходимые меры безопасности. Убедитесь, что на время проведения работ отсутствует подача электричества и исключена возможность случайного возобновления его подачи.

- Насос укомплектован 3-х жильным кабелем с евровилкой для подключения к сети. В случае необходимости кабель можно нарастить. См. табл.3.

Таблица 3

МОДЕЛЬ НАСОСА	МАКСИМАЛЬНАЯ ДЛИНА НАРАЩИВАЕМОГО КАБЕЛЯ	НЕОБХОДИМОЕ СЕЧЕНИЕ КАБЕЛЯ
ASP 2-25-100WA	до 50м.	3 x 1,0мм ²
	до 90м.	3 x 1,5мм ²
ASP 2-40-100WA, ASP 3-35-100WA	до 30м.	3 x 1,0мм ²
	до 55м.	3 x 1,5мм ²



Если место соединения кабелей находится в воде или влажной среде, необходимо обеспечить его абсолютную герметичность. Для этого используют специальные термоусадочные или заливные муфты.

В особых случаях, когда это технически необходимо, производитель насоса не запрещает срезать вилку с кабеля :

- наращивание кабеля;
- прокладка кабеля в узких местах;
- подключение приборов управления (реле давления, блоки контроля и т.п.).

ВНИМАНИЕ!

Владелец насоса обязан помнить, что разрезая кабель насоса он не лишается гарантии на насос, в случае отсутствия прочих нарушений при монтаже и эксплуатации насоса. Однако, при этом владелец лишается права на обмен или возврат исправного насоса, в случае если по какой либо причине он решает вернуть его продавцу.

Для безопасной эксплуатации насоса обязательны к соблюдению следующие меры:

-Заземление

Заземление осуществляется посредством заземляющего контакта, расположенного на вилке насоса. Для этого, розетка, к которой подключается насос, должна иметь ответный контакт, соединенный с работающим контуром заземления.

-Защита от токов утечки

Сеть питания насоса обязательно должна быть оборудована устройством защитного отключения УЗО с током срабатывания от 30мА.

-Защита сети питания от чрезмерной нагрузки по току

Для защиты электропроводки необходима установка в сети питания насоса автоматического выключателя с номинальным током срабатывания 6 или 10 ампер.

8

ЭКСПЛУАТАЦИЯ НАСОСА



При установке насоса в открытом водоеме, нахождение в этом водоеме людей и животных запрещено!

После установки насоса и окончании электромонтажных работ насос можно включить. После включения, из трубопровода через некоторое время (зависит от его протяженности, диаметра, высоты подъема) начнет поступать вода. Для долгой и бесперебойной эксплуатации насоса необходимо обязательное соблюдение требований, перечисленных в разделе 6.

8.1 РАБОТА ПОПЛАВКОВОГО ВЫКЛЮЧАТЕЛЯ

Насосы серии ASP(WA) укомплектованы поплавковым выключателем, который автоматически включает или выключает насос в зависимости от уровня воды в месте его установки.

При отсутствии воды поплавковый выключатель опущен вниз - **насос выключен**.

При наличии воды поплавковый выключатель всплывает - **насос включен** (см. рис.4б).

Кабель поплавкового выключателя крепится в специальном пазе на выходном патрубке насоса. Длина кабеля от места его крепления до корпуса самого выключателя выбирается произвольно. Меняя ее можно регулировать уровень воды, при котором насос будет включаться и выключаться.

ВНИМАНИЕ!

Обратите внимание, что для выполнения функции защиты, поплавковый выключатель должен свободно перемещаться не цепляя окружающие предметы, стенки, трубопровод и т.п.

В некоторых режимах эксплуатации поплавковый выключатель можно зафиксировать в поднятом состоянии, например, при подаче воды из неглубоких источников или при подаче воды из скважины (см. рис.4а).

ВНИМАНИЕ!

При эксплуатации с зафиксированным поплавковым выключателем он уже не осуществляет своей защитной функции.

8.2 РАБОТА ВСТРОЕННОГО ТЕРМОРЕЛЕ

В двигатель насоса встроено термореле, предназначенное для его защиты от перегрева. В случае, когда температура двигателя приближается к критическому значению, термореле размыкает цепь питания двигателя, предохраняя его от дальнейшего нагрева и перегорания. После остывания двигателя контакты реле автоматически замыкаются и двигатель насоса снова запускается.

ВНИМАНИЕ!

Если по какой-то причине во время работы насоса термореле остановило насос, нужно прекратить его эксплуатацию и отключить от электросети. Затем необходимо выяснить и устранить причину перегрева двигателя.

Причины перегрева двигателя могут быть разные. Как правило, это - недостаточное охлаждение, частые пуски, неудовлетворительные параметры сети электропитания, либо блокирование вала твердыми частицами, попавшими внутрь насоса.

ВНИМАНИЕ!

Если причину перегрева обнаружить и устранить не удалось и при дальнейшей эксплуатации происходит повторная остановка насоса по причине срабатывания термореле, в этом случае необходимо приостановить эксплуатацию насоса и обратиться в ближайший сервисный центр.

ВАЖНО!

Наличие термореле не освобождает пользователя от ответственности за не соблюдение требований, изложенных в данном руководстве. В конструкции насоса термореле выполняет только вспомогательную защитную функцию, уменьшая, но не устраняя полностью риск перегорания двигателя в случае его аварийной работы.

9

ОБСЛУЖИВАНИЕ И САМОСТОЯТЕЛЬНЫЙ РЕМОНТ

В нормальных условиях эксплуатации согласно данному руководству, при перекачивании чистой воды насос не требует обслуживания во время эксплуатации. Если наблюдается снижение гидравлических параметров (напора и расхода), разрешается снятие сетчатого фильтра (см.рис.2) и очистка его от возможных загрязнений. Полная инспекция насосной части на предмет засора песком или износа, связанная с разборкой насоса, должна проводиться только в сервисном центре.

ВНИМАНИЕ!

Категорически не допускается самостоятельное вмешательство в конструкцию насоса, переоборудование узлов насоса, замена оригинальных деталей неоригинальными, удаление деталей и узлов насоса.

10

ХРАНЕНИЕ И ТРАНСПОРТИРОВКА

Транспортировка насоса должна осуществляться транспортом, исключающим воздействия на насос атмосферных осадков. При транспортировке необходимо обеспечить неподвижность насоса и не допускать его свободного перемещения и (или) падения с высоты. Также не допускается подвергать упаковку насоса разрушающим внешним механическим воздействиям.

Хранить насос допускается в закрытом отапливаемом и неотапливаемом помещении при температуре от -30 до +50 °С. Насос, бывший в употреблении, предварительно следует очистить от грязи и освободить от остатков воды.

- Насос в сборе с кабелем _____	1шт
- Монтажное основание _____	1шт
-Руководство по эксплуатации _____	1шт
-Упаковка _____	1шт

<i>Вероятные причины неисправности</i>	<i>Метод устранения неисправности</i>
• При включении насоса двигатель не работает	
Отсутствует подача напряжения	Проверить наличие напряжения в сети. Проверить целостность питающего кабеля и состояние контактов в пусковом блоке
Поплавковый выключатель находится в положении «выключено».	Проверить положение и работоспособность поплавкового выключателя. См. п.8.1
• Насос работает, но не качает воду	
Воздух в насосной части насоса	Опустить насос глубже под воду, либо переставить обратный клапан дальше от насоса. См.п.7.2
Засорился сетчатый фильтр	Демонтировать насос. Очистить фильтр.
• Напор и подача воды снизились	
Понижилось напряжение в сети	Проверить напряжение. Установить стабилизатор напряжения.
Засорился сетчатый фильтр	Демонтировать насос. Очистить фильтр.
• Во время работы насос неожиданно остановился	
Сработало тепловое реле двигателя	Отключить насос от сети. Дать ему остыть в течение 10-15мин. Произвести пуск насоса. При повторной остановке насоса прекратить эксплуатацию и обратиться в сервисный центр.

При возникновении прочих неисправностей необходимо обращаться в сервисный центр AQUARIO.

ГАРАНТИЙНЫЙ ТАЛОН №

*Уважаемый покупатель!
Убедительно просим вас, во избежание недоразумений, внимательно изучить руководство по эксплуатации, проверить комплектацию, проверить правильность заполнения гарантийного талона. Обратите особое внимание на наличие даты продажи, подписи и печати продавца.*

Наименование изделия и модель

Серийный номер изделия

Дата продажи

Наименование торговой организации

Изделие в полной комплектации и без видимых внешних повреждений получило. С условиями гарантии и сервисного обслуживания ознакомлен и согласен.

Подпись владельца

Штамп
торговой
организации



A

Дата приема в ремонт

Дата выдачи из ремонта

Особые отметки

Штамп
сервисного
центра

B

Дата приема в ремонт

Дата выдачи из ремонта

Особые отметки

Штамп
сервисного
центра

C

Дата приема в ремонт

Дата выдачи из ремонта

Особые отметки

Штамп
сервисного
центра

D

Дата приема в ремонт

Дата выдачи из ремонта

Особые отметки

Штамп
сервисного
центра

ОТРЫВНОЙ ТАЛОН А № _____

Наименование изделия и модель

Серийный номер изделия (если есть)

Дата продажи

Наименование торговой организации

Штамп
торговой
организации



ОТРЫВНОЙ ТАЛОН В № _____

Наименование изделия и модель

Серийный номер изделия (если есть)

Дата продажи

Наименование торговой организации

Штамп
торговой
организации



ОТРЫВНОЙ ТАЛОН С № _____

Наименование изделия и модель

Серийный номер изделия (если есть)

Дата продажи

Наименование торговой организации

Штамп
торговой
организации



ОТРЫВНОЙ ТАЛОН D № _____

Наименование изделия и модель

Серийный номер изделия (если есть)

Дата продажи

Наименование торговой организации

Штамп
торговой
организации





УСЛОВИЯ ГАРАНТИЙНОГО ОБСЛУЖИВАНИЯ

1. Гарантия на насосное оборудование вступает в силу с даты его продажи конечному потребителю и действует в течение 12 месяцев. В гарантийный период владелец оборудования имеет право на бесплатный ремонт и устранение неисправностей, являющихся производственным дефектом.

Срок службы оборудования - 5 лет с даты продажи оборудования конечному потребителю.

2. Гарантийный ремонт производится только в авторизованных мастерских и только при наличии у владельца оборудования полностью заполненного гарантийного талона установленного образца. Неправильно или не полностью заполненный гарантийный талон не даёт права на бесплатный гарантийный ремонт.

3. При осуществлении гарантийного ремонта срок гарантии на заменённые запчасти составляет 6 месяцев, но не менее оставшегося срока действия гарантии на целое изделие.

4. Составные узлы, входящие в состав сложных изделий, в случае возникновения гарантийного случая подлежат замене или ремонту как отдельные единицы. Служба сервиса оставляет за собой право выбора между заменой или ремонтом, как всего агрегата, так и его составных узлов. Заменённое по гарантии оборудование или составные узлы остаются в Службе сервиса.

5. Срок гарантии продлевается на время нахождения продукции в гарантийном ремонте.

6. Сроки проведения технической экспертизы и ремонта оборудования установлены Федеральным Законом РФ «О защите прав потребителей»

7. Если при установке насоса штатный кабель удлинился дополнительным кабелем, то при наступлении гарантийного случая, в сервисную службу вместе с насосом необходимо предъявить также и кабель, включая место соединения штатного кабеля с дополнительным.

8. Гарантия не распространяется:

- на изделия, не имеющие полностью и правильно заполненного гарантийного талона установленного образца;
- на изделия, имеющие исправления в гарантийном талоне;
- на изделия, использовавшиеся с несоблюдением предписаний инструкции по эксплуатации;
- на изделия с повреждениями, полученными в результате неправильного, электрического и гидравлического монтажа;
- на изделия, с повреждениями, полученными от работы без воды и работы без расхода воды - «в тупик»;
- на изделия, эксплуатировавшиеся с подключением к электросети, не соответствующей Государственным техническим стандартам и нормам;
- на изделия, детали которых имеют механический износ, вызванный абразивными частицами, находящимися в перекачиваемой жидкости;
- на изделия с механическими повреждениями, возникшими в результате внешних воздействий после передачи изделия конечному потребителю (в том числе с повреждениями кабеля);
- на изделия, самостоятельно переоборудованные владельцем, или в неполной комплектации;
- на изделия, имеющие следы разборки и ремонта, произведённые вне Службы сервиса.

8. Производитель оборудования не несёт ответственность за возможные расходы, связанные с монтажом и демонтажом гарантийного оборудования, а так же за ущерб, причинённый другому оборудованию в результате выхода изделия из строя в гарантийный период.

9. Заключение о работоспособности оборудования выдаётся только авторизованными сервисными центрами и только после испытания оборудования на гидравлическом стенде.

10. Диагностика оборудования, выявившая необоснованность претензий клиента и подтверждающая работоспособность диагностируемого оборудования, является платной услугой и подлежит оплате клиентом.

ООО «Акварио Рус», тел. +7(495)500-09-92
Список сервисных центров представлен на сайте www.aquario.ru