

DPK

Installation and operating instructions



Declaration of conformity	5
English (GB)	
Installation and operating instructions.	7
Čeština (CZ)	
Montážní a provozní návod.	22
Deutsch (DE)	
Montage- und Betriebsanleitung.	37
Español (ES)	
Instrucciones de instalación y funcionamiento	53
Hrvatski (HR)	
Montažne i pogonske upute	68
Italiano (IT)	
Istruzioni di installazione e funzionamento	83
Magyar (HU)	
Szerelési és üzemeltetési utasítás	98
Bahasa Indonesia (ID)	
Petunjuk pengoperasian dan pemasangan	113
Polski (PL)	
Instrukcja montażu i eksploatacji	128
Português (PT)	
Instruções de instalação e funcionamento	144
Русский (RU)	
Руководство по монтажу и эксплуатации	159
Română (RO)	
Instrucțiuni de instalare și utilizare	175
Slovenčina (SK)	
Návod na montáž a prevádzku	190
Slovensko (SI)	
Navodila za montažo in obratovanje.	206
Srpski (RS)	
Uputstvo za instalaciju i rad	221
Türkçe (TR)	
Montaj ve kullanım kılavuzu	237
中文 (CN)	
安装和使用说明书	254

(KO)	268
Appendix 1	283

Declaration of conformity

GB Declaration of Conformity

We, Grundfos, declare under our sole responsibility that the products DPK, to which this declaration relates, are in conformity with these Council directives on the approximation of the laws of the EC member states:

- Machinery Directive (2006/42/EC).
 - Low Voltage Directive (2006/95/EC).
- Standards used: EN ISO 12100-1: 2003,
EN ISO 12100-2: 2003 and EN 13386: 2002.

CZ Prohlášení o shodě

My firma Grundfos prohlašujeme na svou plnou odpovědnost, že výrobky DPK, na něž se toto prohlášení vztahuje, jsou v souladu s ustanoveními směrnice Rady pro sblížení právních předpisů členských států Evropského společenství v oblastech:

- Směrnice pro strojní zařízení (2006/42/ES).
 - Směrnice pro nízkonapětové aplikace (2006/95/ES).
- Použité normy: EN ISO 12100-1: 2003,
EN ISO 12100-2: 2003 a EN 13386: 2002.

DE Konformitätserklärung

Wir, Grundfos, erklären in alleiniger Verantwortung, dass die Produkte DPK, auf die sich diese Erklärung bezieht, mit den folgenden Richtlinien des Rates zur Angleichung der Rechtsvorschriften der EU-Mitgliedsstaaten übereinstimmen:

- Maschinenrichtlinie (2006/42/EG).
 - Niederspannungsrichtlinie (2006/95/EG).
- Normen, die verwendet wurden: EN ISO 12100-1: 2003,
EN ISO 12100-2: 2003 und EN 13386: 2002.

ES Declaración de Conformidad

Nosotros, Grundfos, declaramos bajo nuestra entera responsabilidad que los productos DPK, a los cuales se refiere esta declaración, están conformes con las Directivas del Consejo en la aproximación de las leyes de los Estados Miembros del EM:

- Directiva de Maquinaria (2006/42/CE).
 - Directiva de Baja Tensión (2006/95/CE).
- Normas aplicadas: EN ISO 12100-1: 2003,
EN ISO 12100-2: 2003 y EN 13386: 2002.

HR Izjava o usklađenosti

My, Grundfos, izjavujemo pod vlastitom odgovornošću da je proizvod DPK, na koji se ova izjava odnosi, u skladu s direktivama ovog Vijeća o usklađivanju zakona država članica EU:

- Direktiva za strojeve (2006/42/EZ).
 - Direktiva za niski napon (2006/95/EZ).
- Korištene norme: EN ISO 12100-1: 2003,
EN ISO 12100-2: 2003 i EN 13386: 2002.

IT Dichiarazione di Conformità

Grundfos dichiara sotto la sua esclusiva responsabilità che i prodotti DPK, ai quali si riferisce questa dichiarazione, sono conformi alle seguenti direttive del Consiglio riguardanti il riavvicinamento delle legislazioni degli Stati membri CE:

- Direttiva Macchine (2006/42/CE).
 - Direttiva Bassa Tensione (2006/95/CE).
- Norme applicate: EN ISO 12100-1: 2003,
EN ISO 12100-2: 2003 e EN 13386: 2002.

HU Megfelelőségi nyilatkozat

Mi, a Grundfos, egyedüli felelősséggel kijelentjük, hogy a DPK termék, amelyekre jelen nyilatkozik vonatkozik, megfelelnek az Európai Unió tagállamainak jogi irányelveit összehangoló tanács alábbi előírásainak:

- Gépek (2006/42/EK).
 - Kisfeszültségű Direktíva (2006/95/EK).
- Alkalmazott szabványok: EN ISO 12100-1: 2003,
EN ISO 12100-2: 2003 és EN 13386: 2002.

ID Pernyataan Kesesuaian

Kami, Grundfos, dengan ini menyatakan bertanggungjawab terhadap produk DPK yang terkait dengan pernyataan ini sesuai dengan peraturan perundang-undangan dan ketentuan hukum negara-negara anggota Komunitas Eropa:

- Machinery Directive (2006/42/EC).
 - Low Voltage Directive (2006/95/EC).
- Standar yang digunakan: EN ISO 12100-1: 2003,
EN ISO 12100-2: 2003 dan EN 13386: 2002.

PL Deklaracja zgodności

My, Grundfos, oświadczamy z pełną odpowiedzialnością, że nasze wyroby DPK, których deklaracja niniejsza dotyczy, są zgodne z następującymi wytycznymi Rady d/s ujednolicenia przepisów prawnych krajów członkowskich WE:

- Dyrektywa Maszynowa (2006/42/WE).
 - Dyrektywa Niskonapięciowa (LVD) (2006/95/WE).
- Zastosowane normy: EN ISO 12100-1: 2003,
EN ISO 12100-2: 2003 oraz EN 13386: 2002.

PT Declaração de Conformidade

A Grundfos declara sob sua única responsabilidade que os produtos DPK, aos quais diz respeito esta declaração, estão em conformidade com as seguintes Directivas do Conselho sobre a aproximação das legislações dos Estados Membros da CE:

- Directiva Máquinas (2006/42/CE).
 - Directiva Baixa Tensão (2006/95/CE).
- Normas utilizadas: EN ISO 12100-1: 2003,
EN ISO 12100-2: 2003 e EN 13386: 2002.

RU Декларация о соответствии

Мы, компания Grundfos, со всей ответственностью заявляем, что изделия DPK, к которым относится настоящая декларация, соответствуют следующим Директивам Совета Евросоюза об унификации законодательных предписаний стран-членов ЕС:

- Механические устройства (2006/42/ЕС).
 - Низковольтное оборудование (2006/95/ЕС).
- Применявшиеся стандарты: EN ISO 12100-1: 2003,
EN ISO 12100-2: 2003 и EN 13386: 2002.

RO Declarație de Conformitate

Noi, Grundfos, declaram pe propria răspundere că produsele DPK, la care se referă această declarație, sunt în conformitate cu aceste Directive de Consiliu asupra armonizării legilor Statelor Membre CE:

- Directiva Utilajе (2006/42/CE).
 - Directiva Tensiune Joasă (2006/95/CE).
- Standarde utilizate: EN ISO 12100-1: 2003,
EN ISO 12100-2: 2003 și EN 13386: 2002.

SK Prehlásenie o konformite

My firma Grundfos prehlasujeme na svoju plnú zodpovednosť, že výrobky DPK, na ktoré sa toto prehlásenie vzťahuje, sú v súlade s ustanovením smernice Rady pre zblíženie právnych predpisov členských štátov Európskeho spoločenstva v oblastiach:

- Smernica pre strojové zariadenie (2006/42/EC).
 - Smernica pre nízkonapäťové aplikácie (2006/95/EC).
- Použitie normy: EN ISO 12100-1: 2003,
EN ISO 12100-2: 2003 a EN 13386: 2002.

SI Izjava o skladnosti

V Grundfosu s polno odgovornostjo izjavljamo, da so naši izdelki DPK, na katere se ta izjava nanaša, v skladu z naslednjimi direktivami Sveta o približevanju zakonodaje za izenačevanje pravnih predpisov držav članic ES:

- Direktiva o strojih (2006/42/ES).
 - Direktiva o nizki napetosti (2006/95/ES).
- Uporabljeni normi: EN ISO 12100-1: 2003,
EN ISO 12100-2: 2003 in EN 13386: 2002.

RS Deklaracija o konformitetu

Mi, Grundfos, izjavujemo pod vlastitom odgovornošću da je proizvod DPK, na koji se ova izjava odnosi, u skladu sa direktivama Saveta za usklađivanje zakona država članica EU:

- Direktiva za mašine (2006/42/EC).
 - Direktiva niskog napona (2006/95/EC).
- Korišćeni standardi: EN ISO 12100-1: 2003,
EN ISO 12100-2: 2003 i EN 13386: 2002.

TR Uygunluk Bildirgesi

Grundfos olarak bu beyannameye konu olan DPK ürünlerimin, AB Üyesi Ülkelerim kanunlarını birbirine yaklaştırmaya üzerine Konsey Direktifleriyle uyumlu olduğunum yalnızca bizim sorumluluğumuz altında olduğumu beyan ederiz:

- Makineler Yönetmeliği (2006/42/EC).
 - Düşük Voltaj Yönetmeliği (2006/95/EC).
- Kullanılan standartlar: EN ISO 12100-1: 2003,
EN ISO 12100-2: 2003 ve EN 13386: 2002.

CN 产品合格声明书

我们格兰富在我们的全权责任下声明，产品 DPK，即该合格证所指之产品，符合欧共体使其成员国法律趋于一致的以下欧共理事会指令：

- 机械设备指令 (2006/42/EC)。
 - 低电压指令 (2006/95/EC)。
- 所用标准：EN ISO12100-1: 2003,
EN ISO12100-2: 2003 和 EN 13386: 2002。

KO

Grundfos

EC

- (2006/42/EC)。

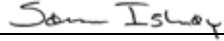
- (2006/95/EC)。

: EN ISO12100-1: 2003,

EN ISO12100-2: 2003 EN 13386: 2002.

DPK

Suzhou, 14th December 2010



Søren Ishøy
R&T Manager
GRUNDFOS Pumps (Suzhou) Ltd.
No. 72, Qingqiu Road
Suzhou, Jiangsu, 215126, China (CN)

Person empowered to sign the EC declaration of conformity.

Svend Aage Kaae
Technical Director
Grundfos Holding A/S
Poul Due Jensens Vej 7
8850 Bjerringbro, Denmark

Person authorised to compile technical file.

1. Dimensions

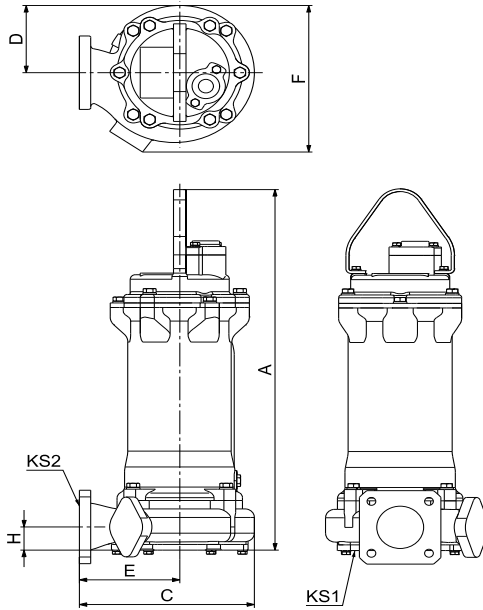
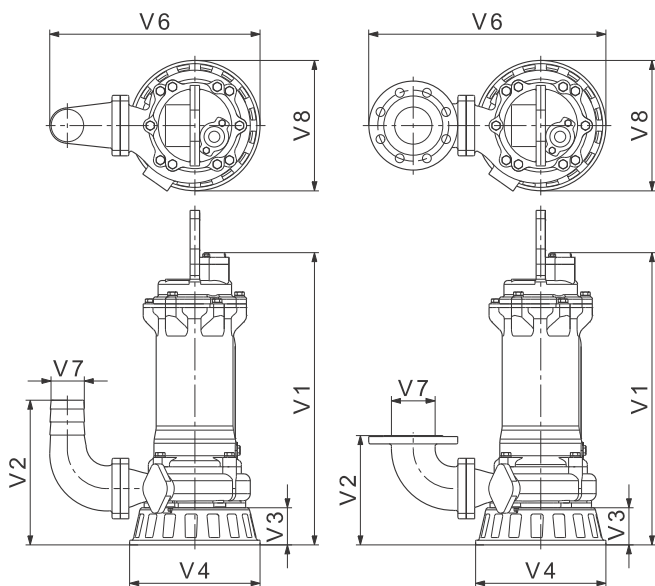


Fig. 1 Dimensions of pump without accessories

	A	C	D	E	F	H	KS1	KS2
DPK.10.50.075	436	224	88	125	213	47	48	50
DPK.10.50.15	466	224	88	125	213	47	48	50
DPK.10.80.22, 50 Hz	486	244	88	145	213	47	48	80
DPK.10.80.22, 60 Hz	491	247	103	145	230	53	48	80
DPK.15.80.37	629	279	119	160	260	49	75	80
DPK.15.80.55	802	279	119	160	260	49	75	80
DPK.15.80.75	802	378	141	220	325	72	72	100
DPK.20.100.110	856	378	141	220	325	72	90	100
DPK.20.100.150	856	378	141	220	325	72	90	100
DPK.20.150.190	1026	483	189	280	416	113	108	150
DPK.20.150.220	1026	483	189	280	416	113	108	150

TM04.4099.0709



TM04 4100 0709

Fig. 2 Dimensions of pump on ring stand

	V1	V2 Hose	V2 Flange	V3	V4	V6 Hose	V6 Flange	V7 Hose	V7 Flange	V8
DPK.10.50.075	450	231	201	70	223	327	377	50	50	238
DPK.10.50.15	480	231	201	70	223	327	377	50	50	238
DPK.10.80.22, 50Hz	500	299	259	70	223	408	466	80	80	238
DPK.10.80.22, 60Hz	506	306	266	70	224	409	467	80	80	240
DPK.15.80.37	616	311	235	80	280	452	510	80	80	281
DPK.15.80.55	729	311	235	80	280	452	510	80	80	281
DPK.15.80.75	749	386	311	100	350	572	625	100	100	359
DPK.20.100.110	796	386	311	100	350	572	625	100	100	359
DPK.20.100.150	796	386	311	100	350	572	625	100	100	359
DPK.20.150.190	1163	578	427	140	415	713	780	150	150	434
DPK.20.150.220	1163	578	427	140	415	713	780	150	150	434

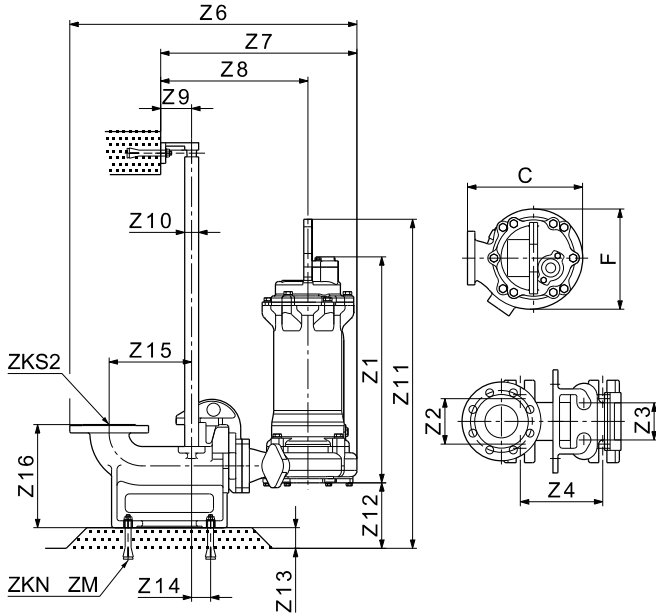


Fig. 3 Dimensions of pump on auto coupling

TM04 4101 0709

	C	F	Z1	Z2	Z3	Z4	Z6	Z7	Z8	Z9
DPK.10.50.075	224	213	380	120	70	120	549	381	282	50
DPK.10.50.15	224	213	410	120	70	120	549	381	282	50
DPK.10.80.22, 50 Hz	244	213	430	130	90	200	662	441	342	75
DPK.10.80.22, 60 Hz	247	230	436	130	90	200	665	444	342	75
DPK.15.80.37	279	260	536	130	90	200	697	476	357	75
DPK.15.80.55	378	325	649	130	90	200	697	476	357	75
DPK.15.80.75	378	325	649	150	90	200	868	588	430	75
DPK.20.100.110	378	325	696	150	90	200	868	588	430	75
DPK.20.100.150	378	325	696	150	90	200	868	588	430	75
DPK.20.150.190	483	416	1026	226	150	300	1083	743	540	90
DPK.20.150.220	483	416	1026	226	150	300	1083	743	540	90

	Z10	Z11	Z12	Z13	Z14	Z15	Z16	ZKN	ZM
DPK.10.50.075	25A	597	161	50	28	140	250	4	M16 * 200L
DPK.10.50.15	25A	627	161	50	28	140	250	4	M16 * 200L
DPK.10.80.22, 50 Hz	25A	647	161	50	46	200	250	4	M16 * 200L
DPK.10.80.22, 60 Hz	25A	646	155	50	46	200	250	4	M16 * 200L
DPK.15.80.37	25A	788	159	50	46	200	250	4	M16 * 200L
DPK.15.80.55	35A	991	159	50	46	200	250	4	M16 * 200L
DPK.15.80.75	32A	991	189	50	51	250	350	4	M16 * 200L
DPK.20.100.110	32A	1045	189	50	51	250	350	4	M16 * 200L
DPK.20.100.150	32A	1045	189	50	51	250	350	4	M16 * 200L
DPK.20.150.190	40A	1240	217	80	65	290	450	4	M20 * 200L
DPK.20.150.220	40A	1240	217	80	65	290	450	4	M20 * 200L

Argentina

Bombas GRUNDFOS de Argentina S.A.
Ruta Panamericana km. 37.500 Lote
34A
1619 - Garin
Pcia. de Buenos Aires
Phone: +54-3327 414 444
Telefax: +54-3327 411 111

Australia

GRUNDFOS Pumps Pty. Ltd.
P.O. Box 2040
Regency Park
South Australia 5942
Phone: +61-8-8461-4611
Telefax: +61-8-8340 0155

Austria

GRUNDFOS Pumpen Vertrieb
Ges.m.b.H.
Grundfosstraße 2
A-5082 Grödig/Salzburg
Tel.: +43-6246-883-0
Telefax: +43-6246-883-30

Belgium

N.V. GRUNDFOS Bellux S.A.
Boomsesteenweg 81-83
B-2630 Aartselaar
Tél.: +32-3-870 7300
Télécopie: +32-3-870 7301

Belorussia

Представительство ГРУНДФОС в
Минске
220123, Минск,
ул. В. Хоружей, 22, оф. 1105
Тел.: +(37517) 233 97 65,
Факс: +(37517) 233 97 69
E-mail: grundfos_minsk@mail.ru

Bosnia/Herzegovina

GRUNDFOS Sarajevo
Trg Heroja 16,
BH-71000 Sarajevo
Phone: +387 33 713 290
Telefax: +387 33 659 079
e-mail: grundfos@bih.net.ba

Brazil

BOMBAS GRUNDFOS DO BRASIL
Av. Humberto de Alencar Castelo
Branco, 630
CEP 09850 - 300
São Bernardo do Campo - SP
Phone: +55-11 4393 5533
Telefax: +55-11 4343 5015

Bulgaria

Grundfos Bulgaria EOOD
Slatina District
Iztochna Tangenta street no. 100
BG - 1592 Sofia
Tel. +359 2 49 22 200
Fax. +359 2 49 22 201
email: bulgaria@grundfos.bg

Canada

GRUNDFOS Canada Inc.
2941 Brighton Road
Oakville, Ontario
L6H 6C9
Phone: +1-905 829 9533
Telefax: +1-905 829 9512

China

GRUNDFOS Pumps (Shanghai) Co. Ltd.
50/F Maxdo Center No. 8 Xingyi Rd.
Hongqiao development Zone
Shanghai 200336
PRC
Phone: +86-021-612 252 22
Telefax: +86-021-612 253 33

Croatia

GRUNDFOS CROATIA d.o.o.
Cebini 37, Buzin
HR-10010 Zagreb
Phone: +385 1 6595 400
Telefax: +385 1 6595 499
www.grundfos.hr

Czech Republic

GRUNDFOS s.r.o.
Čajkovského 21
779 00 Olomouc
Phone: +420-585-716 111
Telefax: +420-585-716 299

Denmark

GRUNDFOS DK A/S
Martin Bachs Vej 3
DK-8850 Bjerringbro
Tlf.: +45-87 50 50 50
Telefax: +45-87 50 51 51
E-mail: info_GDK@grundfos.com
www.grundfos.com/DK

Estonia

GRUNDFOS Pumps Eesti OÜ
Peterburi tee 92G
11415 Tallinn
Tel: + 372 606 1690
Fax: + 372 606 1691

Finland

OY GRUNDFOS Pumpat AB
Mestarintie 11
FIN-01730 Vantaa
Phone: +358-3066 5650
Telefax: +358-3066 56550

France

Pompes GRUNDFOS Distribution S.A.
Parc d'Activités de Chesnes
57, rue de Malacombe
F-38290 St. Quentin Fallavier (Lyon)
Tél.: +33-4 74 82 15 15
Télécopie: +33-4 74 94 10 51

Germany

GRUNDFOS GMBH
Schlüterstr. 33
40699 Erkrath
Tel.: +49-(0) 211 929 69-0
Telefax: +49-(0) 211 929 69-3799
e-mail: infoservice@grundfos.de
Service in Deutschland:
e-mail: kundendienst@grundfos.de

Greece

GRUNDFOS Hellas A.E.B.E.
20th km. Athinon-Markopoulou Av.
P.O. Box 71
GR-19002 Peania
Phone: +0030-210-66 83 400
Telefax: +0030-210-66 46 273

Hong Kong

GRUNDFOS Pumps (Hong Kong) Ltd.
Unit 1, Ground floor
Siu Wai Industrial Centre
29-33 Wing Hong Street &
68 King Lam Street, Cheung Sha Wan
Kowloon
Phone: +852-27861706 / 27861741
Telefax: +852-27858664

Hungary

GRUNDFOS Hungária Kft.
Park u. 8
H-2045 Törökbálint,
Phone: +36-23 511 110
Telefax: +36-23 511 111

India

GRUNDFOS Pumps India Private Lim-
ited
118 Old Mahabalipuram Road
Thoraiakkam
Chennai 600 096
Phone: +91-44 2496 6800

Indonesia

PT GRUNDFOS Pompa
Jl. Rawasumur III, Blok III / CC-1
Kawasan Industri, Pulogadung
Jakarta 13930
Phone: +62-21-460 6909
Telefax: +62-21-460 6910 / 460 6901

Ireland

GRUNDFOS (Ireland) Ltd.
Unit A, Merrywell Business Park
Ballymount Road Lower
Dublin 12
Phone: +353-1-4089 800
Telefax: +353-1-4089 830

Italy

GRUNDFOS Pompe Italia S.r.l.
Via Gran Sasso 4
I-20060 Truccazzano (Milano)
Tel.: +39-02-95838112
Telefax: +39-02-95309290 / 95838461

Japan

GRUNDFOS Pumps K.K.
Gotanda Metalion Bldg., 5F,
5-21-15, Higashi-gotanda
Shiogawa-ku, Tokyo
141-0022 Japan
Phone: +81 35 448 1391
Telefax: +81 35 448 9619

Korea

GRUNDFOS Pumps Korea Ltd.
6th Floor, Aju Building 679-5
Yeoksam-dong, Kangnam-ku, 135-916
Seoul, Korea
Phone: +82-2-5317 600
Telefax: +82-2-5633 725

Latvia

SIA GRUNDFOS Pumps Latvia
Deglava biznesa centrs
Augusta Deglava iela 60, LV-1035, Rīga,
Tālr.: + 371 714 9640, 7 149 641
Fakss: + 371 914 9646

Lithuania

GRUNDFOS Pumps UAB
Smolensko g. 6
LT-03201 Vilnius
Tel: + 370 52 395 430
Fax: + 370 52 395 431

Malaysia

GRUNDFOS Pumps Sdn. Bhd.
7 Jalan Peguam U1/25
Glenmarie Industrial Park
40150 Shah Alam
Selangor
Phone: +60-3-5569 2922
Telefax: +60-3-5569 2866

México

Bombas GRUNDFOS de México S.A. de
C.V.
Boulevard TLC No. 15
Parque Industrial Stiva Aeropuerto
Apodaca, N.L. 66600
Phone: +52-81-8144 4000
Telefax: +52-81-8144 4010

Netherlands

GRUNDFOS Netherlands
Veluwezoom 35
1326 AE Almere
Postbus 22015
1302 CA ALMERE
Tel.: +31-88-478 6336
Telefax: +31-88-478 6332
E-mail: info_gnl@grundfos.com

New Zealand

GRUNDFOS Pumps NZ Ltd.
17 Beatrice Tinsley Crescent
North Harbour Industrial Estate
Albany, Auckland
Phone: +64-9-415 3240
Telefax: +64-9-415 3250

Norway

GRUNDFOS Pumper A/S
Strømsveien 344
Postboks 235, Leirdal
N-1011 Oslo
Tlf.: +47-22 90 47 00
Telefax: +47-22 32 21 50

Poland

GRUNDFOS Pompy Sp. z o.o.
ul. Klonowa 23
Baranowo k. Poznania
PL-62-081 Przeźmierowo
Tel: (+48-61) 650 13 00
Fax: (+48-61) 650 13 50

Portugal

Bombas GRUNDFOS Portugal, S.A.
Rua Calvet de Magalhães, 241
Apartado 1079
P-2770-153 Paço de Arcos
Tel.: +351-21-440 76 00
Telefax: +351-21-440 76 90

România

GRUNDFOS Pompe România SRL
Bd. Biruintei, nr 103
Pantelimon county Ilfov
Phone: +40 21 200 4100
Telefax: +40 21 200 4101
E-mail: romania@grundfos.ro

Russia

ООО Грундфос
Россия, 109544 Москва, ул. Школьная
39
Тел. (+7) 495 737 30 00, 564 88 00
Факс (+7) 495 737 75 36, 564 88 11
E-mail grundfos.moscow@grundfos.com

Serbia

GRUNDFOS Predstavništvo Beograd
Dr. Milutina Ivkovića 2a/29
YU-11000 Beograd
Phone: +381 11 26 47 877 / 11 26 47
496
Telefax: +381 11 26 48 340

Singapore

GRUNDFOS (Singapore) Pte. Ltd.
24 Tuas West Road
Jurong Town
Singapore 638381
Phone: +65-6865 1222
Telefax: +65-6861 8402

Slovenia

GRUNDFOS d.o.o.
Šlandrova 8b, SI-1231 Ljubljana-Črnuče
Phone: +386 1 568 0610
Telefax: +386 1 568 0619
E-mail: slovenia@grundfos.si

South Africa

Corner Mountjoy and George Allen
Roads
Wilbart Ext. 2
Bedfordview 2008
Phone: (+27) 11 579 4800
Fax: (+27) 11 455 6066
E-mail: lsmart@grundfos.com

Spain

Bombas GRUNDFOS España S.A.
Camino de la Fuentecilla, s/n
E-28110 Algete (Madrid)
Tel.: +34-91-848 8800
Telefax: +34-91-628 0465

Sweden

GRUNDFOS AB
Box 333 (Lunnagårdsgatan 6)
431 24 Mölndal
Tel.: +46(0)771-32 23 00
Telefax: +46(0)31-331 94 60

Switzerland

GRUNDFOS Pumpen AG
Bruggacherstrasse 10
CH-8117 Fällanden/ZH
Tel.: +41-1-806 8111
Telefax: +41-1-806 8115

Taiwan

GRUNDFOS Pumps (Taiwan) Ltd.
7 Floor, 219 Min-Chuan Road
Taichung, Taiwan, R.O.C.
Phone: +886-4-2305 0868
Telefax: +886-4-2305 0878

Thailand

GRUNDFOS (Thailand) Ltd.
92 Chaloe Phrakiat Rama 9 Road,
Dokmai, Pravej, Bangkok 10250
Phone: +66-2-725 8999
Telefax: +66-2-725 8998

Turkey

GRUNDFOS POMPA San. ve Tic. Ltd.
Sti.
Gebze Organize Sanayi Bölgesi
Ihsan dede Caddesi,
2. yol 200. Sokak No. 204
41490 Gebze/ Kocaeli
Phone: +90 - 262-679 7979
Telefax: +90 - 262-679 7905
E-mail: satis@grundfos.com

Ukraine

ТОВ ГРУНДФОС УКРАЇНА
01010 Київ, Вул. Московська 86,
Тел.: (+38 044) 390 40 50
Факс.: (+38 044) 390 40 59
E-mail: ukraine@grundfos.com

United Arab Emirates

GRUNDFOS Gulf Distribution
P.O. Box 16768
Jebel Ali Free Zone
Dubai
Phone: +971-4- 8815 136
Telefax: +971-4-8815 136

United Kingdom

GRUNDFOS Pumps Ltd.
Grovebury Road
Leighton Buzzard/Beds. LU7 8TL
Phone: +44-1525-850000
Telefax: +44-1525-850011

U.S.A.

GRUNDFOS Pumps Corporation
17100 West 118th Terrace
Olathe, Kansas 66061
Phone: +1-913-227-3400
Telefax: +1-913-227-3500

Uzbekistan

Представительство ГРУНДФОС в
Ташкенте
700000 Ташкент ул.Усмана Носира 1-й
тулик 5
Телефон: (3712) 55-68-15
Факс: (3712) 53-36-35

97515234 0411

Repl. 97515234 0610

ECM: 1069301

The name Grundfos, the Grundfos logo, and the payoff Be-Think-Innovate are registered trademarks owned by Grundfos Management A/S or Grundfos A/S, Denmark. All rights reserved worldwide.