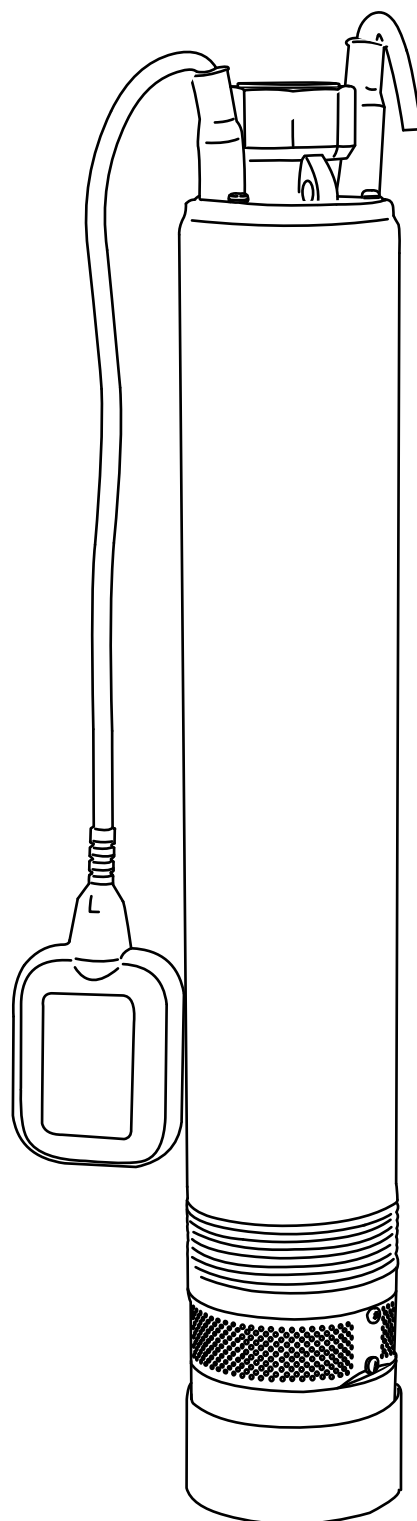


НАСОС В КАЖДЫЙ ДОМ

EAC



КОЛОДЕЗНЫЕ НАСОСЫ СЕРИИ

OLA / OLA INOX

РУКОВОДСТВО ПО МОНТАЖУ И ЭКСПЛУАТАЦИИ



Данное руководство по монтажу и эксплуатации содержит принципиальные указания, которые необходимо выполнять при монтаже, эксплуатации и техническом обслуживании. Для предотвращения несчастных случаев и исключения поломок, необходимо внимательно ознакомиться с данным руководством перед началом эксплуатации изделия.

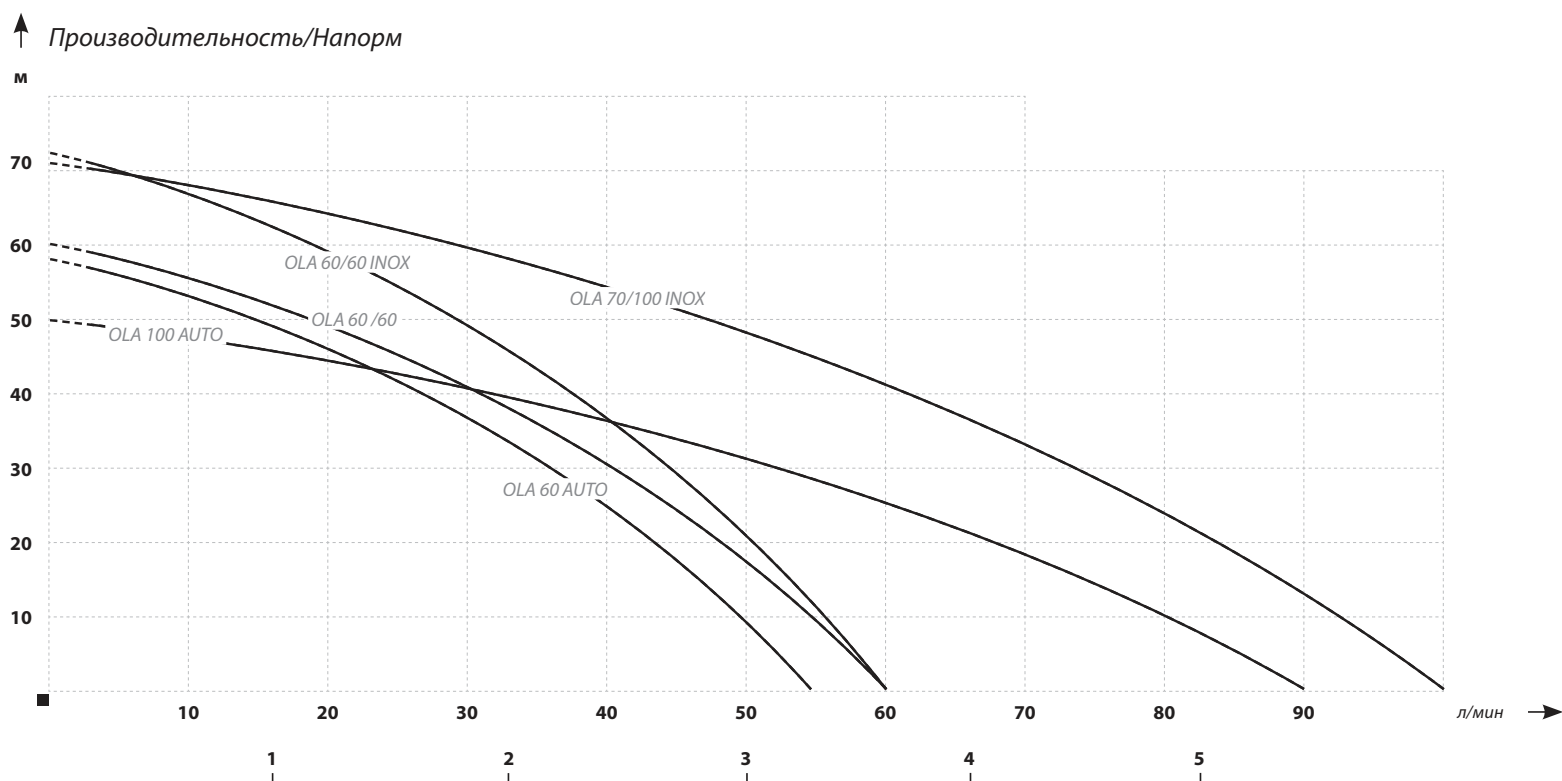
Назначение и область применения

Погружные насосы IBO серии OLA / OLA INOX предназначены для бытового использования и применяются для подачи чистой пресной воды из колодцев, скважин, диаметром не менее 110 мм, различных резервуаров в автоматическом режиме.

В перекачиваемой жидкости не должны содержаться твердые и волокнистые включения, общее количество механических примесей – не более 100г/м³. Наличие в перекачиваемой жидкости песка и других абразивных включений ведет к ускоренному износу и снижению производительности насоса.

Температура перекачиваемой воды +1...+35°C.

Технические характеристики

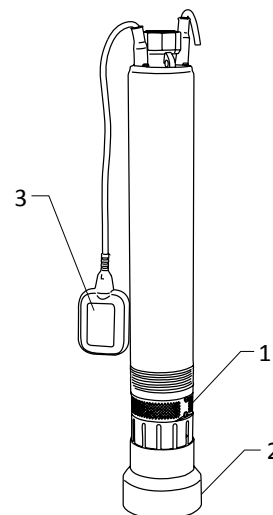


ПАРАМЕТРЫ

Наименование	Напор (м)	Производительность (л/мин)	Мощность двигателя (Вт)	Питание (В)	Потребление тока (А)	Патрубки (дюймы)	Длина кабеля (м)	Размеры диам./выс. (мм)	Вес (кг)
OLA 60/60	60	60	1000	230	5,2	1¼	20	69/630	10,75
OLA 60/60 INOX	72	60	800	230	4,6	1	20	98/680	11,5
OLA 70/100 INOX	71	100	1100	230	6,9	1	20	98/770	13,4

Устройство и принцип работы

Насосы IBO серии OLA / OLA INOX представляют собой центробежные моноблочные многоступенчатые насосы с корпусом из нержавеющей стали. Двигатель – со встроенным пусковым конденсатором. Гидравлическая часть – центробежного типа, рабочие колеса выполнены из высокопрочного износостойчивого поликарбоната. Водозаборная часть с сетчатым фильтром (1) расположена в нижней части насоса. Съемное донное основание (2) предотвращает всасывание грязи и песка внутрь насоса. Поплавковый выключатель (3) обеспечивает автоматическое включение и выключение насоса.

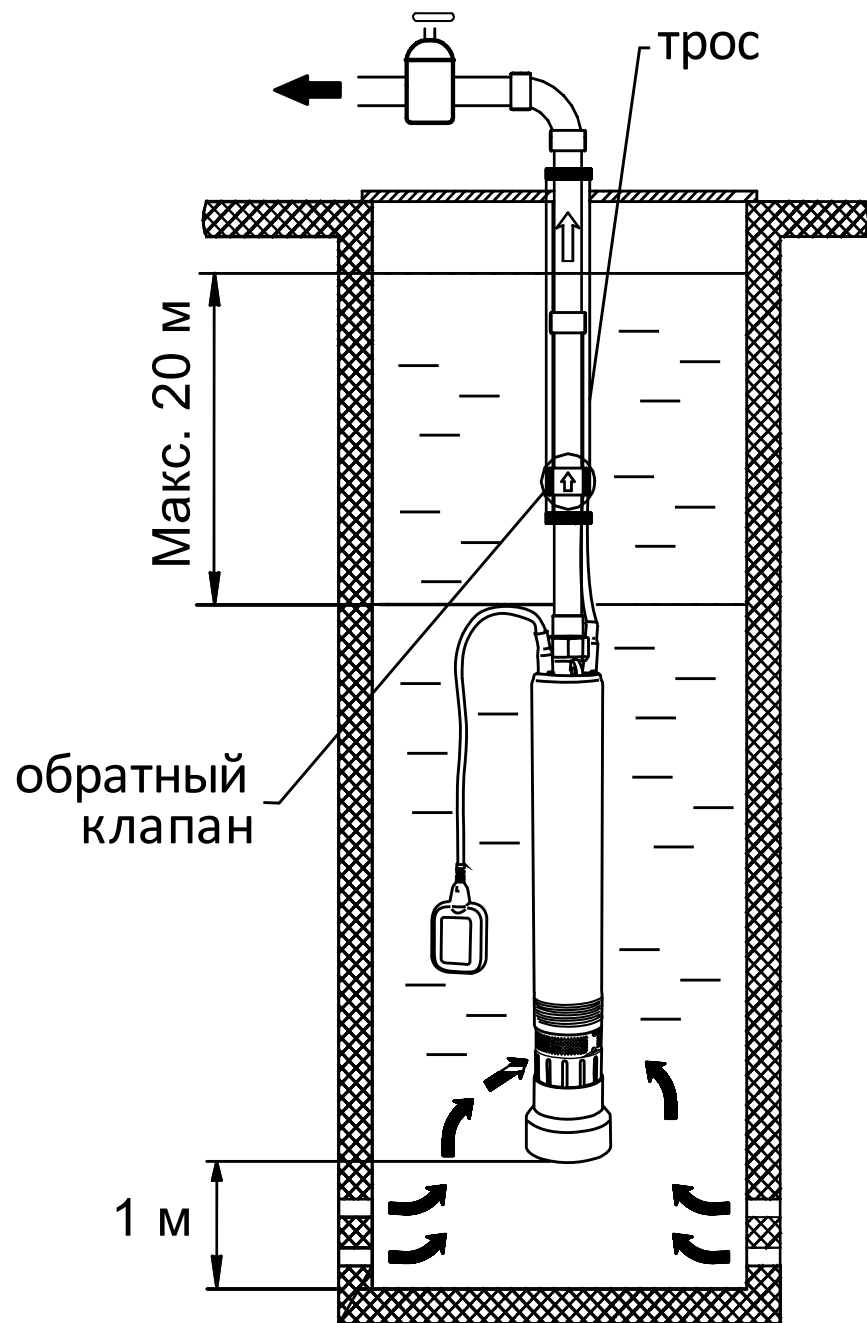


Меры безопасности

1. Монтаж электрической розетки для подключения насоса к питающей электросети и организацию заземления должен выполнять квалифицированный электрик в строгом соответствии с «Правилами технической эксплуатации электроустановок потребителей» и «Правилами техники безопасности при эксплуатации электроустановок потребителей».
2. Насос должен быть подключен к электросети с использованием в цепи автоматического выключателя и устройства защитного отключения (УЗО) с отключающим дифференциальным током 30мА.
3. Любые работы с насосом следует проводить только после его полной остановки и отключения от электросети.
4. Сразу же после окончания работ все защитные устройства должны быть вновь установлены и обеспечено их функционирование.
5. Место подключения насоса к электрической сети должно быть защищено от попадания воды.
6. Эксплуатировать насос допускается только по его прямому назначению.
7. Категорически запрещается:
 - включать насос в сеть без заземления;
 - самостоятельно заменять штатную вилку электропитания;
 - самостоятельно заменять, укорачивать или удлинять штатный электрокабель;
 - эксплуатировать насос при наличии повреждения корпуса, кабеля питания или штепсельной вилки;
 - использовать насос в плавательных бассейнах, садовых декоративных водоемах, открытых водоемах, если в них находятся люди или животные;
 - использовать электрический кабель для погружения, подъема, подвешивания и перемещения насоса;
 - включать насос с полностью перекрытой напорной магистралью или без воды.
8. В случае повреждения электрокабеля, его замену должен производить изготовитель, его агент или иное уполномоченное лицо (сервисный центр)
9. Прибор не предназначен для использования лицами (включая детей) с пониженными физическими, сенсорными или умственными способностями или при отсутствии у них жизненного опыта или знаний, если они не находятся под присмотром или не проинструктированы об использовании прибора лицом, ответственным за их безопасность. Дети должны находиться под присмотром для недопущения игр с прибором.
10. При нарушении целостности корпуса насоса может возникнуть загрязнение жидкости из-за утечки смазочных материалов
11. Если в момент работы произошло выключение оборудования, требуется отключить оборудование из сети во избежания произвольного включения.

ВНИМАНИЕ! В случае обнаружения каких-либо повреждений, насос необходимо сдать на проверку в сервисный центр. Категорически запрещена эксплуатация поврежденного насоса.

Насос должен быть установлен таким образом, чтобы сетчатый фильтр водозаборной части не забивался песком, илом, грязью и т.п. Если насос будет опущен на дно резервуара, необходимо установить донное основание при помощи двух крепежных винтов.



Это защитит насос от всасывания грязи. При установке насоса в колодцах, расстояние от дна колодца до насоса должно быть не менее 1 м. При необходимости установите на выходное отверстие насоса переходной ниппель. Закрепите трос в проушинах насоса. В качестве водоподъемных труб используйте стальные трубы или трубы из полимерных материалов, с внутренним диаметром не менее 32 мм.

Монтаж напорной магистрали должен выполняться таким образом, чтобы насос не подвергался механическим напряжениям со стороны труб. При стационарной установке насоса на напорной магистрали необходимо установить обратный клапан (в комплект поставки не входит). Если насос будет опущен на глубину более 5 м, рекомендуется закрепить электрокабель к водоподъемной трубе при помощи хомутов через каждые 2 м. Максимальная глубина погружения насоса под зеркало воды – 20 м. Насос оснащен влагостойким кабелем с вилкой. При необходимости удлинения электрокабеля необходимо использовать трехжильный влагостойкий кабель, сечением не менее 1 мм².

Для надежной электрической изоляции жил электрокабеля следует использовать только специальные водозащитные термоусадочные муфты. Место установки электрической розетки для подключения насоса должно быть расположено вне зоны возможного затопления и надежно защищено от влаги. При установке насоса в резервуар или колодец, необходимо убедиться в том, что имеется достаточно места для свободного перемещения поплавкового выключателя. Насос следует опускать в источник только на тросе. Трос не должен быть натянут, но в то же время не должен провисать. Категорически запрещается опускать, поднимать и подвешивать насос за электрокабель или поплавковый выключатель. При подключении насоса к питающей электросети он сразу запустится.

ВНИМАНИЕ! Во время эксплуатации сетчатый фильтр водозаборной части должен быть постоянно полностью погружен в перекачиваемую жидкость.

Регулировка поплавкового выключателя

Регулировка поплавкового выключателя. Увеличение или уменьшение разницы в уровнях жидкости, при которых происходит включение и выключение насоса, может регулироваться удлинением или укорачиванием свободного конца кабеля между поплавковым выключателем и точкой фиксации кабеля на рукоятке насоса. Чем длиннее свободный конец кабеля поплавкового выключателя, тем больше разница в уровнях, при которых происходит включение и отключение насоса и наоборот.

ВНИМАНИЕ! Для регулировки моментов срабатывания поплавкового выключателя следует изменить длину поплавка относительно места крепления его кабеля. Перед тем, как начать бесконтрольное использование насоса необходимо убедиться, что насос выключается при достижении минимального уровня перекачиваемой жидкости, и что нет препятствий свободному движению поплавка.

ВНИМАНИЕ!

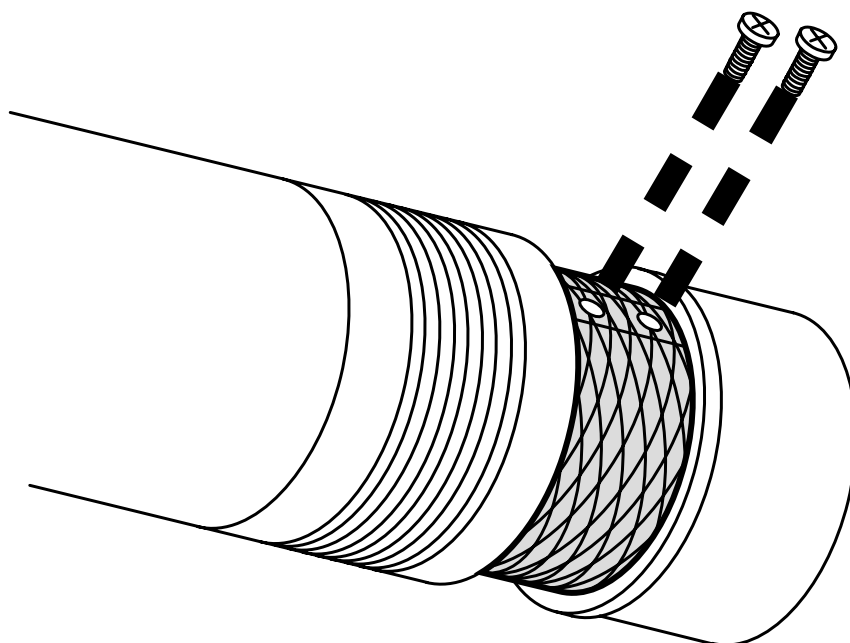
Уровень воды, при котором происходит отключение насоса, должен быть выше уровня, на котором находится водозаборная часть насоса.

Техническое обслуживание

ВНИМАНИЕ!

Перед проведением любых работ с насосом, необходимо отключить его от электросети!

Погружные насосы IBO OLA, как правило, не требуют технического обслуживания при эксплуатации в нормальных условиях. Во избежание снижения производительности периодически рекомендуется проверять и очищать сетчатый фильтр водозаборной части. При наличии загрязнения, отверните два винта и снимите сетчатый фильтр. Очистите область всасывания насоса и сетчатый фильтр, затем установите фильтр на место.



Правила хранения и транспортировки

Если насос был в эксплуатации, то перед длительным хранением его следует промыть в чистой воде, слить остатки воды и просушить. Насос следует хранить при температуре от +1 до +35°C, вдали от нагревательных приборов, избегая попадания на него прямых солнечных лучей. Транспортировка насосов, упакованных в тару, осуществляется крытым транспортом любого вида, обеспечивающим сохранность насосов, в соответствии с правилами перевозок грузов, действующими на данном виде транспорта.

При транспортировке должна быть исключена возможность перемещения насосов внутри транспортных средств. Не допускается попадание воды на упаковку насоса.

Утилизация

Изделие не должно быть утилизировано вместе с бытовыми отходами. Возможные способы утилизации данного оборудования необходимо узнать у местных коммунальных служб. Упаковка изделия выполнена из картона и может быть повторно переработана.

Сертификация

Насосное оборудование сертифицировано по ТР ТС 004/2011 «О безопасности низковольтного оборудования» и ТР ТС 020/2011 «Электромагнитная совместимость технических средств», декларация соответствия ТР ТС 010 «О безопасности машин и оборудования», декларация соответствия ТР ТС 037. "об обращении применения опасных веществ"

Возможные неисправности и способы их устранения

Неисправность	Возможная причина
Насос не работает	<ol style="list-style-type: none"> 1. Отсутствует напряжение в сети. 2. Рабочее колесо заблокировано посторонним предметом. 3. Срабатывает УЗО в цепи питания. 4. Поврежден электродвигатель
Насос работает, но нет подачи жидкости.	<ol style="list-style-type: none"> 1. Засорение всасывающих отверстий или напорной трубы. 2. Попадание воздуха в насос.
Насос работает со слабым напором и производительностью.	<ol style="list-style-type: none"> 1. Засорение всасывающих отверстий или напорной трубы. 2. Напорная труба слишком длинная.
Насос самопроизвольно отключается из-за срабатывания термозащиты электродвигателя.	<ol style="list-style-type: none"> 1. Напряжение питания не соответствует указанному в технических характеристиках. 2. Рабочее колесо заблокировано посторонним предметом. 3. Высокая температура перекачиваемой жидкости. 4. Насос работает без жидкости.

ВНИМАНИЕ! Гарантийная карта действительна только при наличии оригинальной печати импортера с подтверждением покупки (чек или печать и подпись с указанием даты продажи)

Гарантия действует в течение 12 месяцев со дня покупки. Карта с датой продажи и вписанным заводским номером насоса должна быть подтверждена пунктом продажи печатью и подписью продавца.

Ремонт будет производиться на условиях, соответствующих действующим правилам о гарантии, обязательных в Российской Федерации.

Объем гарантийных услуг включает устранения брака материалов или скрытых дефектов (монтажных) в работе насоса по вине производителя.

Замена оборудования на новое или возврат денег могут иметь место в случае, если магазин, в котором была совершена покупка, выразит своё согласие, а также когда:

- а) оборудование не имеет следов использования и данный факт подтверждён гарантом;
- в) гарантийный ремонт невозможен в установленные сроки.

Во время гарантийного срока нельзя производить никаких изменений в конструкции оборудования (это касается, в том числе, укорачивания электрического провода) без согласования с гарантом.

Во время гарантийного срока нельзя производить разборку оборудования (за исключением действий, вытекающих из данной инструкции обслуживания, и необходимым для монтажа и обслуживания оборудования). Насосное оборудование может использоваться только в бытовых целях. Использование насосного оборудования в промышленных целях и масштабах запрещено.

Гарантия не распространяется на: неисправности возникшие в результате перегрузки насоса. К безусловным признакам перегрузки относятся: деформация или следы оплавления деталей и узлов изделия, потемнение и обугливание обмотки статора электродвигателя, появление цветов побежалости на деталях и узлах насоса, сильное внешнее и внутреннее загрязнение;

В случае необоснованной претензии пользователь несёт затраты, связанные с транспортировкой, а также осмотром насоса по претензии. Необоснованной претензией является:

- а) исправное оборудование;
- в) повреждение является результатом неправильного монтажа либо использования не по назначению;
- с) рекламация касается действий по обслуживанию.

Кроме условий гарантии, покупатель не может рассчитывать ни на какое возмещение. Насосы, вес которых не превышает 50 кг., пользователь должен доставить в указанный гарантом пункт сервиса.

Оборудование должно быть доставлено в сервис вместе с:

- а) подробным описанием технической проблемы;
- в) гарантийной картой;
- с) действующим подтверждением покупки.

В любом случае пользователь обязан демонтировать оборудование из колодца либо труднодоступных мест. Продукт должен соответствовать основным гигиеническим условиям.

В случае отправки насоса в ремонт пользователем, последний получает от гаранта по телефону инструкцию о способе отправки и транспортной фирме, с которой гарант имеет подписанный договор о транспортировке. В случае использования указанной транспортной фирмы затраты по отправке будут рассчитаны между гарантом и перевозчиком. Отправитель обязуется удалить все остатки воды. Оборудование необходимо предохранять от возможного повреждения при транспортировке, заполняя пустоты в упаковке пачкой, например, газет, фольгой, пенополистиролом. Дополнительно на картонной коробке необходимо написать «верх» - «низ» и «ОСТОРОЖНО СТЕКЛО»

ГАРАНТИЯ НЕ РАСПРОСТРАНЯЕТСЯ

- на неисправности, возникшие в результате несоблюдения потребителем требований настоящего руководства по монтажу и эксплуатации, неправильного гидравлического, механического и электрического монтажа и подключения, а также запуска насоса без воды;
- на механические повреждения, вызванные внешним ударным воздействием, небрежным обращением, либо воздействием отрицательных температур окружающей среды;
- на изделие, подвергшееся самостоятельной разборке, ремонту или модификации;
- на неисправности, возникшие в результате перегрузки насоса.

К безусловным признакам перегрузки относятся: деформация или следы оплавления деталей и узлов насоса, потемнение и обугливание обмотки статора электродвигателя, появление цветов побежалости на деталях и узлах насоса, сильное внутреннее загрязнение.